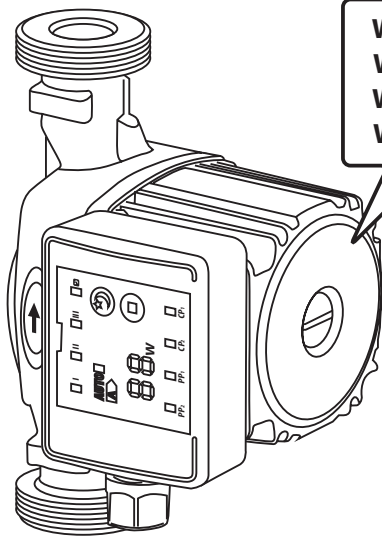


**ЦИРКУЛЯЦИОННЫЕ
НАСОСЫ ОТОПЛЕНИЯ**



Инструкция по монтажу, эксплуатации паспорт изделия



**WPE 25-40 G
WPE 32-40 G
WPE 25-60 G
WPE 32-60 G**

Внимательно прочитайте перед монтажом и техническим обслуживанием

www.wester.su

Русский

1. Введение	2
1.1. Кто должен прочитать эту инструкцию	2
1.2. Предупреждения	2
2. Технические характеристики	3
2.1. Основная область применения	3
2.2. Гидравлические характеристики насосов	3
2.3. Рабочие жидкости	4
2.4. Технические характеристики	4
3. Описание изделия и аксессуары	5
3.1. Насос	5
3.2. Описание контрольной панели и режимов работы	6
3.3. Аксессуары	8
4. Установка и монтаж	8
4.1. Монтаж	8
4.2. Расположение клеммной коробки	11
4.3. Подключение к сети электропитания	11
4.4. Регулировка скорости	11
5. Ввод в эксплуатацию	12
5.1. Заполнение системы водой и удаление воздуха	12
6. Техническое обслуживание	12
7. Возможные неисправности и способы их устранения	13
8. Гарантийные обязательства	14

1. ВВЕДЕНИЕ

1.1. Кто должен прочитать эту инструкцию

Эту инструкцию должны прочесть:

- инженеры по проектированию;
- специалисты по монтажу;
- пользователи;
- специалисты по сервисному обслуживанию.

1.2. Предупреждения

Эта инструкция является составной частью комплекта оборудования, и пользователь должен получить ее копию. Изделие должно устанавливаться и обслуживаться квалифицированными специалистами в соответствии с действующими стандартами. Производитель не несет ответственность за любой ущерб, вызванный последствиями неправильной установки.

ВНИМАНИЕ!

Монтажные и пусковые работы должны проводиться только квалифицированными специалистами.

В случае несоблюдения данного требования теряют силу любые гарантийные обязательства фирмы и, кроме того, возникает опасность травматизма персонала и повреждения оборудования.

2. ТЕХНИЧЕСКИЕ ХАРАКТЕРИСТИКИ

2.1. Основная область применения

Насосы серий WPE 25-40G, WPE 25-60G, WPE 32-40G, WPE 32-60G – предназначены для применения в отопительных системах, промышленных установках для:

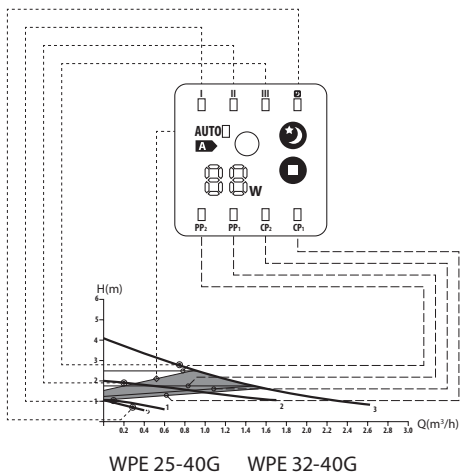
- двухтрубных систем;
- однострубных систем;
- систем отопления, размещенных под полом;

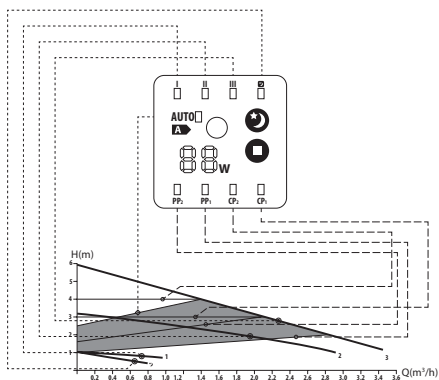
ВНИМАНИЕ!

Эти изделия запрещается использовать в системах снабжения хозяйственно-питьевой водой.

2.2. Гидравлические характеристики насосов

Гидравлические характеристики изделий представлены кривыми, задающими диапазон производительности при разных режимах работы:





WPE 25-60G WPE 32-60G

Максимальное рабочее давление – 10 бар;

Минимальный напор со стороны всасывания (при температуре воды – 90°C) 1,5 м

2.3. Рабочие жидкости

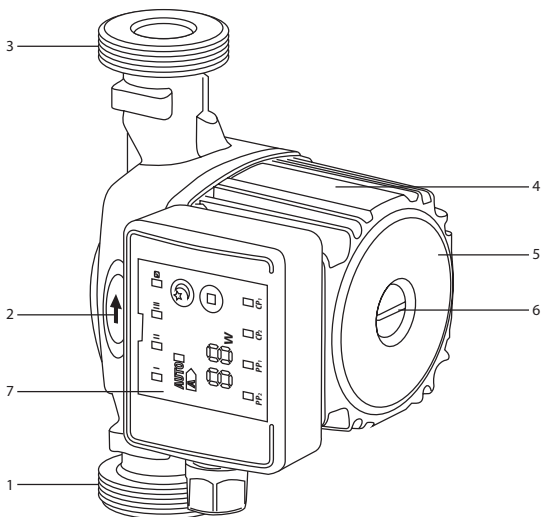
Допускаются следующие рабочие жидкости к применению в циркуляционных насосах серии WPE:

- горячая вода;
- чистые, жидкие, неагрессивные и невзрывоопасные среды без минеральных масел;
- жидкости с вязкостью до 10 мм²/с;
- этиленгликоль с концентрацией до 40%.

Наименование	WPE 25-40G	WPE 25-60G	WPE 32-40G	WPE 32-60G
Присоединение	1"	1"	1 1/4"	1 1/4"
Напор, м вод. ст.	0,5-4,0	0,5-6,0	0,5-4,0	0,5-6,0
Производит., м ³ /ч	0,5-2,5	0,5-3,4	0,5-2,5	0,5-3,4
Мах давление, атм	10	10	10	10
Мах темп.жидкости, °С	110	110	110	110
Питание	230В,50Гц	230В,50Гц	230В,50Гц	230В,50Гц
Мощность, Вт	5-22	5-45	5-22	5-45
Монтажная длина (мм)	180	180	180	180

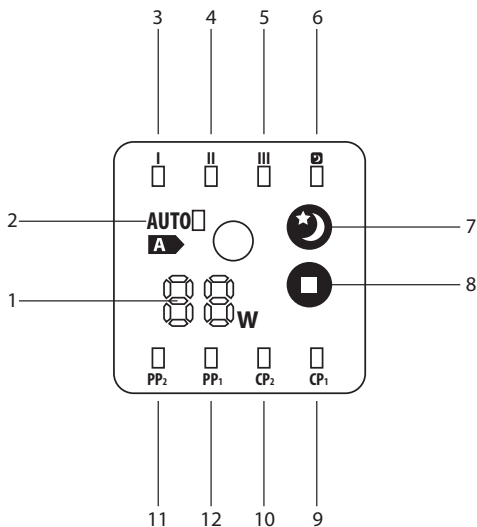
3. ОПИСАНИЕ ИЗДЕЛИЯ И АКСЕССУАРОВ

- Конструктивное исполнение с «мокрым» ротором.
- Монтируются непосредственно в линию.
- Корпус насосов изготовлен из чугуна, рабочее колесо – из полимерных материалов.
- Девять режимов работы насоса
- Насос класса «А» по энергоэффективности.



1. Патрубок подключения насоса
2. Указатель направления движения потока жидкости
- 3 Патрубок подключения насоса
4. Корпус электродвигателя
5. Информационный шильдик
6. Заглушка технологического отверстия
7. Контрольная панель

3.2 Описание контрольной панели и режимов работы



1. Информационный дисплей

2. Индикатор автоматического режима работы **AUTO** (Автоматическая настройка характеристик насоса в соответствии с параметрами системы отопления. Данную функцию рекомендуется устанавливать в двухтрубных системах отопления и системах напольного отопления. Настройка насоса с установленной функцией **AUTO** к параметрам системы происходит в течении недели. Последние настройки сохраняются в памяти насоса)

3. Индикатор режима работы с фиксированной частотой вращения

4. Индикатор режима работы с фиксированной частотой вращения

5. Индикатор режима работы с фиксированной частотой вращения
6. Индикатор ночного режима работы
7. Клавиша включения ночного режима работы (При активации данной функции насос переходит в ночной режим при падении температуры жидкости в подающем трубопроводе более чем на 10 °С, в течении 2 часов. Возврат к комфортному режиму при повышении температуры на 10 °С. Корректная работа данной функции достигается при установке насоса на подающем трубопроводе и при автоматическом изменении температуры жидкости в системе, например изменение температуры жидкости в подающем трубопроводе, в зависимости от наружной температуры).
8. Клавиша переключения режимов работы (режимы с фиксированной частотой вращения, **CP1, CP2, PP2, PP1, AUTO**).
9. Индикатор работы режима **CP1** (кривая регулирования с самым низким постоянным значением напора Рабочая точка насоса будет находиться на кривой постоянного напора, в независимости от расхода теплоносителя в системе. Напор остаётся постоянным, независимо от расхода теплоносителя).
10. Индикатор работы режима **CP2** (кривая регулирования с самым высоким постоянным значением напора. Рабочая точка насоса будет находиться на кривой постоянного напора, в независимости от расхода теплоносителя в системе. Напор остаётся постоянным, независимо от расхода теплоносителя.).
11. Индикатор работы режима **PP2** (кривая пропорционального регулирования с самым высоким значение напора. Рабочая точка насоса будет смещаться вверх или вниз, в зависимости от расхода теплоносителя. Напор падает при снижении расхода и увеличивается при повышении расхода теплоносителя).
12. Индикатор работы режима **PP1**(кривая пропорционального регулирования с самым низким значение напора. Рабочая точка насоса будет смещаться вверх или вниз, в зависимости от расхода теплоносителя. Напор падает при снижении расхода и увеличивается при повышении расхода теплоносителя).

ВНИМАНИЕ :

Для обеспечения использования функции ночного режима, должны выполняться следующие требования:

- **насос должен быть установлен в подающую магистраль;**
- **система управления отоплением должна включать в себя устройства автоматического регулирования параметров температуры рабочей среды.**

3.3. Аксессуары

Насосы с резьбовым соединением поставляются с накидными гайками, необходимыми для установки насоса.

4. УСТАНОВКА И МОНТАЖ

4.1. Монтаж

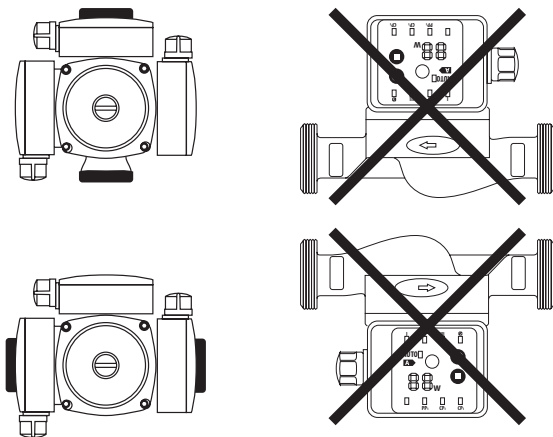
- Установка насоса должна производиться только после выполнения всех сварочных и паяльных работ и промывки труб.
- Установите насос в легкодоступном месте, чтобы его можно было легко проверить или заменить.
- Монтаж производится непосредственно на трубопроводе, предпочтительно на вертикальном; ни в коем случае не в нижней точке (чтобы предотвратить накопление отложений в насосе и его блокировку).
- Стрелка на корпусе мотора указывает направление потока.
- Запорные клапаны должны быть установлены до и после насоса, чтобы облегчить проведение работ по обслуживанию, проверке, замене и т. п. В то же время необходимо выполнять установку так, чтобы протекающая вода не попадала на мотор и блок управления.
- Циркуляционный насос следует, по возможности, устанавливать как можно дальше от трубных изгибов, колен и узлов разветвления, чтобы избежать турбулентных вихрей в потоке всасывания, вызывающих повышенный шум во время работы насоса.
- Перед установкой циркуляционного насоса тщательно промойте систему. Для этой цели используйте ТОЛЬКО теплую воду с температурой 80°C. Затем полностью слейте воду из системы, чтобы устранить из контура циркуляции любые вредные включения.
- Циркуляционный насос ВСЕГДА устанавливайте так, чтобы обеспечить положение

оси вала насоса в горизонтальном положении, а клеммной коробки – сверху или сбоку .

- Монтажные работы проводите таким образом, чтобы исключить попадание капель жидкости на электродвигатель и клеммную коробку как во время установки, так и во время технического обслуживания.

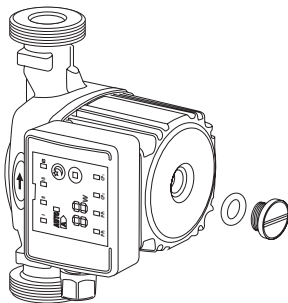
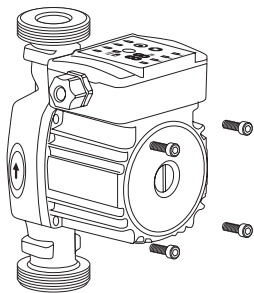
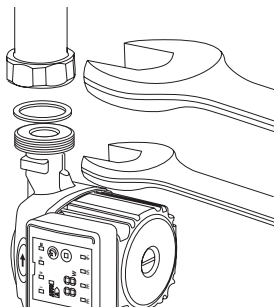
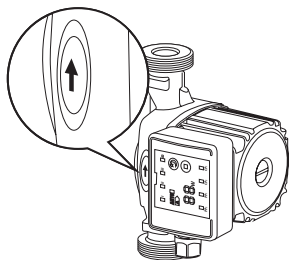
- Не добавляйте в воду, залитую в контур циркуляции, присадки, произведенные на основе углеводородов и ароматических веществ. Если необходимо использовать антифриз, то его концентрация не должна превышать 40%.

- Если возникла необходимость в извлечении электродвигателя из кожуха насоса, то при установке его на место тщательно проверьте правильность положения уплотнения.



ВНИМАНИЕ!

Ось вала двигателя должна находиться в строго горизонтальном положении.



Внимание:

Перекачиваемая насосом вода может быть очень горячей и находиться под высоким давлением: опасность получения ожогов! Прежде чем открутить винты, нужно слить всю жидкость из системы или закрыть запорные краны с обеих сторон насоса.

Внимание

Периодически проверяйте отсутствие завоздушивания рабочей полости ротора. Работа насоса на сухую не допускается.

ВНИМАНИЕ!

Нельзя изолировать мотор и клеммную коробку от окружающей среды. Если выполняется термоизоляция корпуса насоса, убедитесь, что отверстия для удаления конденсата остаются свободными.

4.2. Расположение клеммной коробки

Не допускается установка насоса в положении, когда клеммная коробка расположена под корпусом электродвигателя. При монтаже циркуляционного насоса клеммный щиток не должен быть обращен вниз.

4.3. Подключение к сети электропитания

ВНИМАНИЕ!

Подключение к сети электропитания должно осуществляться только квалифицированными специалистами с соблюдением действующих общих и местных требований техники безопасности.

- Проверьте соответствие напряжения и частоты сети электропитания значениям, указанным на фирменной табличке.

- Несоответствие параметров электропитания может полностью вывести электродвигатель из строя.

- НАСОС ДОЛЖЕН БЫТЬ ОБЯЗАТЕЛЬНО ЗАЗЕМЛЕН.

- Предусмотрите установку в цепи электропитания двухполюсного выключателя с расстоянием между разомкнутыми контактами не менее 3 мм и разрешенной нагрузкой по току, соответствующей потреблению электродвигателя.

- Все электродвигатели переменного тока устойчивы к коротким замыканиям.

- Во избежание травм и поражения электрическим током все работы по подключению к сети электропитания, включая устройство заземления, должны проводиться на холодном насосе и при отключенном электропитании.

- По окончании подключения закройте клеммную коробку.

- Полная электротехническая информация о насосе приводится на шильдике.

- Любые сбои напряжения в сети могут вызвать повреждения электродвигателя.

ПРИМЕЧАНИЕ !

Не допускать соприкосновения силового кабеля с трубопроводом или насосом; убедиться в отсутствии всякого рода увлажнений.

4.4. Регулировка скорости

Выбор режима работы производится путем переключения клавиш на контрольной панели.

5. ВВОД В ЭКСПЛУАТАЦИЮ

5.1. Заполнение системы водой и удаление воздуха

После установки насоса заполните систему водой и удалите из нее воздух. Циркуляционный насос запускайте на максимальной, постоянной скорости вращения.

- Не включайте циркуляционный насос, если контур системы не заполнен водой.
- Жидкость в контуре системы нагрета до высокой температуры, находится под давлением и может даже переходить в парообразное состояние. Возникает опасность ожога!
- Опасность ожога, возникает в случае прикосновения к циркуляционному насосу.
- Если необходимо удалить воздух из электродвигателя, медленно отворачивайте крышку выпуска воздуха и дайте жидкости вытечь в течение нескольких секунд.
- Не отворачивайте крышку слишком быстро, так как жидкость в контуре системы нагрета до высокой температуры, находится под давлением и может вызвать ожоги.
- Перед проведением операции удаления воздуха все электрические узлы должны быть защищены.

6. ТЕХНИЧЕСКОЕ ОБСЛУЖИВАНИЕ

Правильно установленный циркуляционный насос не требует обслуживания в процессе эксплуатации.

- Во избежание перегорания обмотки не оставляйте под напряжением электродвигатель, если вал заблокирован.
- В случае извлечения электродвигателя из кожуха насоса рекомендуется заменить уплотнительную прокладку; при монтаже проверьте правильность положения прокладки.

ВНИМАНИЕ!

Перед очередным пуском циркуляционного насоса в начале зимнего сезона убедитесь в том, что приводной вал насоса не заблокирован отложениями солей жесткости. Если это произошло, то при холодном состоянии системы отверните крышку выпуска воздуха и проверните приводной вал с помощью ключа в направлении вращения насоса.

7. ВОЗМОЖНЫЕ НЕИСПРАВНОСТИ И СПОСОБЫ ИХ УСТРАНЕНИЯ

В случае возникновения проблем в процессе эксплуатации рекомендуется обратиться к следующей таблице неисправностей и способов их устранения.

Неисправность	Возможная причина	Способ устранения
Насос не включается	Отсутствует напряжение электропитания	Проверьте электрические соединения и предохранители
	Неправильное напряжение сети	Проверьте данные, приведенные на фирменной табличке насоса, и подведите правильное
	Неисправен конденсатор (в однофазных насосах)	Замените конденсатор
	Ротор заблокирован из-за отложений в подшипниках	Установите режим максимальной скорости и (или) проверните ротор с помощью ключа
Повышенный шум в системе	Слишком высокая скорость циркуляции	Установите более низкую скорость
	Наличие воздуха в системе	Удалите воздух из системы
Повышенный шум со стороны насоса	Наличие воздуха в насосе	Удалите воздух из насоса
	Низкое давление со стороны всасывания	Увеличьте давление со стороны всасывания
Насос включается и через короткое время самостоятельно останавливается	Отложения или загрязнения между ротором и статором, или между крыльчаткой и корпусом насоса	Проверьте, свободно ли вращается вал. При наличии загрязнений и (или) отложений солей жесткости произведите чистку

8. ГАРАНТИЙНЫЕ ОБЯЗАТЕЛЬСТВА

1. Изготовитель гарантирует соответствие оборудования требованиям безопасности, при условии соблюдения потребителем правил транспортировки, хранения, монтажа и эксплуатации. Гарантийный срок эксплуатации – 2 года со дня продажи.

Срок службы изделия – 10 лет при соблюдении условий монтажа и эксплуатации.

2. Гарантия распространяется на все дефекты, возникшие по вине завода-изготовителя.

3. Гарантия не распространяется на дефекты, возникшие по вине потребителя в результате нарушения правил установки и эксплуатации, а также при наличии механических повреждений.

Сервисный центр:

ООО «Импульс Техно», Московская область, Красногорский район, с. Петрово Дальнее, ул Промышленная, 3 стр. 7, тел.: 8(800)234-62-63

Дата продажи _____

Подпись продавца _____

Название и адрес торгующей организации _____

М.П.

Производитель:

«Zhejiang Wigo Pump Co., Ltd.»

No.288, Dongqiao Middle Road, Dayangcheng
Industrial Zone, Daxi Town, Wenling, Zhejiang,
China

Импортер:

ООО «Импорт Логистик»

Московская область, Красногорский район,
с. Петрово Дальнее, ул Промышленная, 3 стр. 6

EAC CE ISO-9001